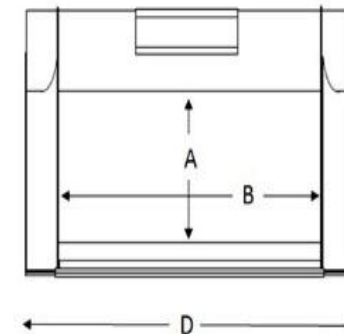
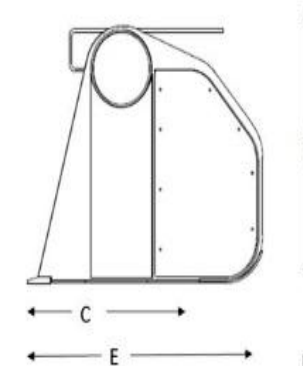




- **Kompaktowa konstrukcja**
- **Minimalna konserwacja**
- **Elastyczne gwiazdy Poly - przesiewają bez zgniatania**
- **Duża powierzchnia przesiewania - maksymalna wydajność**

**3-60E**

Nośniki		Wymagania Hydrauliki		Łyżka		Powierzchnia Przesiewania			Ogólne wymiary		
Koparka Kg	Ładowarka Kg	Przepływl/m	Ciśnienie Bar	Waga	Objętość	A	B	C	D	E	F
2,000-4,000		55	200	240 Kgs	120L	430mm	560mm	500mm	810mm	760mm	640mm



**SZYBKI WYDAJNY KOMPAKTOWY SYSTEM PRZESIEWANIA**