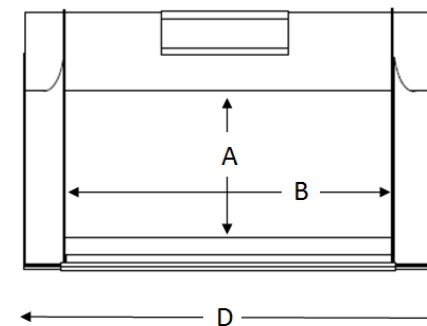
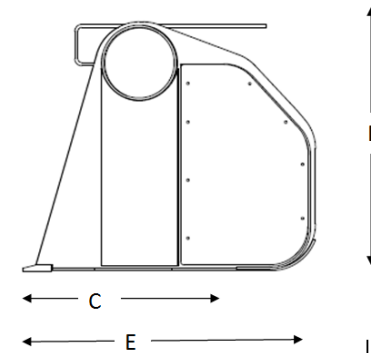




- **Kompaktowa konstrukcja**
- **Minimalna konserwacja**
- **Elastyczne gwiazdy Poly - przesiewają bez zgniatania**
- **Duża powierzchnia przesiewania - maksymalna wydajność**

A-150HE

Nośniki		Wymagania Hydrauliki		Łyżka		Powierzchnia przesiewania			Ogólne wymiary		
Koparka Kg	Ładowarka Kg	Przepływ l/m	Ciśnienie Bar	Waga	Objętość	A	B	C	D	E	F
13,000—18,000	7,000—12,000	90—110	200	690 Kgs	526L	615mm	1500mm	570mm	1900mm	820mm	880mm



SZYBKI WYDAJNY KOMPAKTOWY SYSTEM PRZESIEWANIA