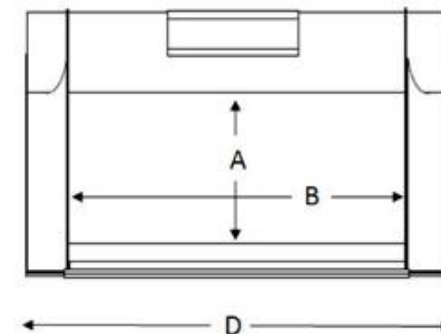
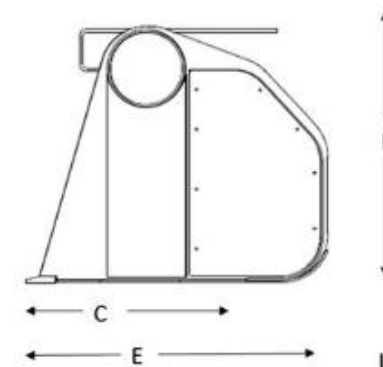




- **Kompaktowa konstrukcja**
- **Minimalna konserwacja**
- **Elastyczne gwiazdy Poly - przesiewają bez zgniatania**
- **Duża powierzchnia przesiewania - maksymalna wydajność**

A-120HE

Nośniki		Wymagania Hydrauliki		Łyżka		Powierzchnia przesiewania			Ogólne wymiary		
Koparka Kg	Ładowarka Kg	Przepływ l/m	Ciśnienie Bar	Waga	Objętość	A	B	C	D	E	F
10,000-13,000	7,000 - 9,000	90	200	600 Kgs	421L	615mm	1200mm	570mm	1550mm	820mm	880mm



SZYBKI WYDAJNY KOMPAKTOWY SYSTEM PRZESIEWANIA