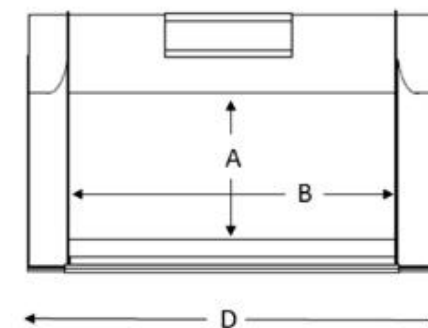
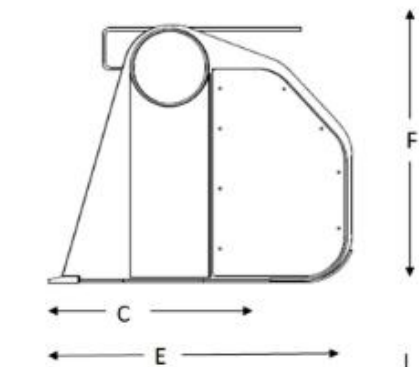




- **Kompaktowa konstrukcja**
- **Minimalna konserwacja**
- **Elastyczne gwiazdy Poly - przesiewają bez zgniatania**
- **Duża powierzchnia przesiewania - maksymalna wydajność**

**4-100E**

Nośniki		Wymagania Hydrauliki		Łyżka		Powierzchnia przesiewania			Ogólne wymiary		
Koparka Kg	Ładowarka Kg	Przepływ l/m	Ciśnienie Bar	Waga	Objętość	A	B	C	D	E	F
5,000—8,000	2,000 - 6,000	90	200	560 Kgs	350L	615mm	1000mm	570mm	1350mm	820mm	880mm



**SZYBKI WYDAJNY KOMPAKTOWY SYSTEM PRZESIEWANIA**