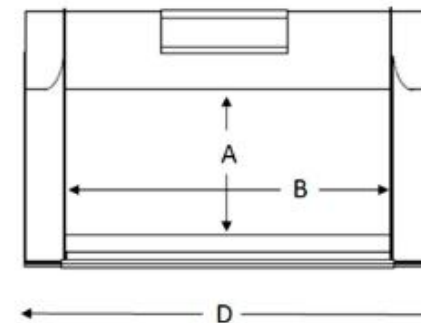
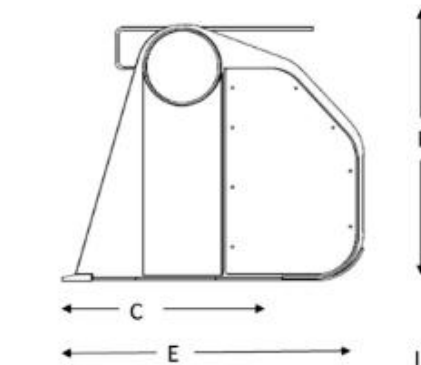




- **Kompaktowa konstrukcja**
- **Minimalna konserwacja**
- **Elastyczne gwiazdy Poly - przesiewają bez zgniatania**
- **Duża powierzchnia przesiewania - maksymalna wydajność**

3-100E

Nośniki		Wymagania Hydrauliki		Łyżka		Powierzchnia przesiewania			Ogólne wymiary		
Koparka Kg	Ładowarka Kg	Przepływ l/m	Ciśnienie Bar	Waga	Objętość	A	B	C	D	E	F
4,000—6,000	1,000 - 2,000	60	200	360 Kgs	215L	430mm	1000mm	500mm	1250mm	760mm	640mm



SZYBKI WYDAJNY KOMPAKTOWY SYSTEM PRZESIEWANIA