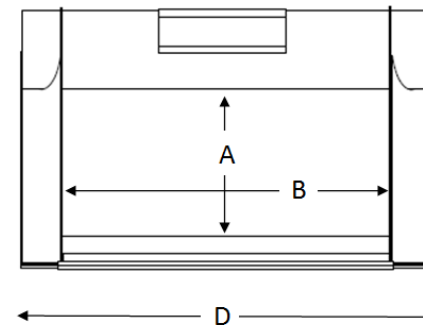
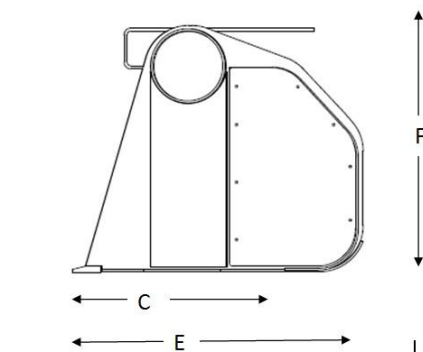




- **Kompaktowa konstrukcja**
- **Minimalna konserwacja**
- **Elastyczne gwiazdy Poly - przesiewają bez zgniatania**
- **Duża powierzchnia przesiewania - maksymalna wydajność**

3-80E

Nośniki		Wymagania Hydrauliki		Łyżka		Powierzchnia przesiewania			Ogólne wymiary		
Koparka Kg	Ładowarka Kg	Przepływ l/m	Ciśnienie Bar	Waga	Objętość	A	B	C	D	E	F
3,000—5,000		55	200	290 Kgs	172L	430mm	800mm	500mm	1010mm	760mm	640mm



SZYBKI WYDAJNY KOMPAKTOWY SYSTEM PRZESIEWANIA